


**Popis**

Ventilátor AW lze použít pro odvod vzduchu v nízkotlakých systémech. Díky tomu lze ventilátory použít v různých komerčních i průmyslových aplikacích.

**Konstrukce**

Plášť ventilátoru AW je vyroben z pozinkovaného ocelového plechu s povrchovou úpravou v černé práškové barvě v RAL9005. Velikosti 200-630 jsou osazeny ochrannou mřížkou na sání ventilátoru a pro velikosti 710-1000 je k dispozici jako příslušenství. Ventilátory AW používají axiální oběžná kola, která jsou vyrobena z oceli, hliníku nebo kompozitního materiálu, dynamicky vyvážena a spárována s odpovídajícími AC motory. Svorkovnice IP44 je standardně umístěna pláští ventilátoru.

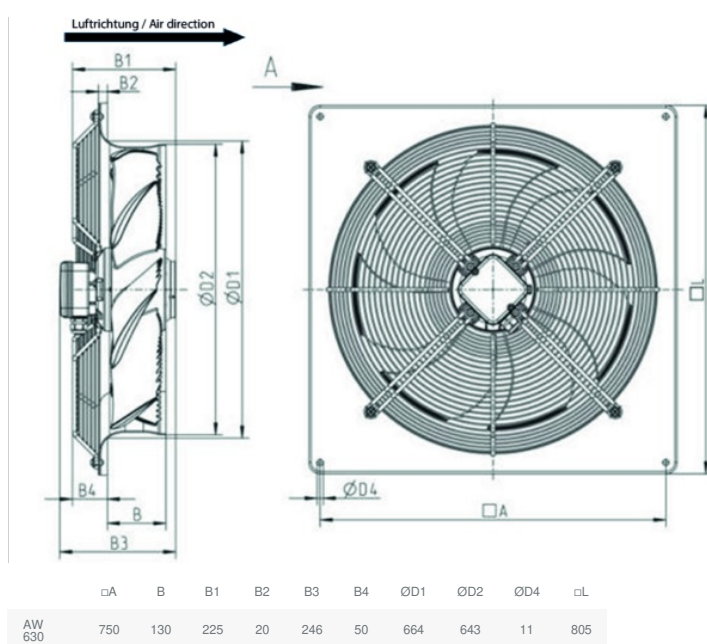
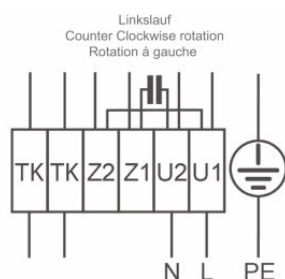
**Instalace**

Ventilátory AW lze instalovat v libovolné poloze na stěnu nebo strop...

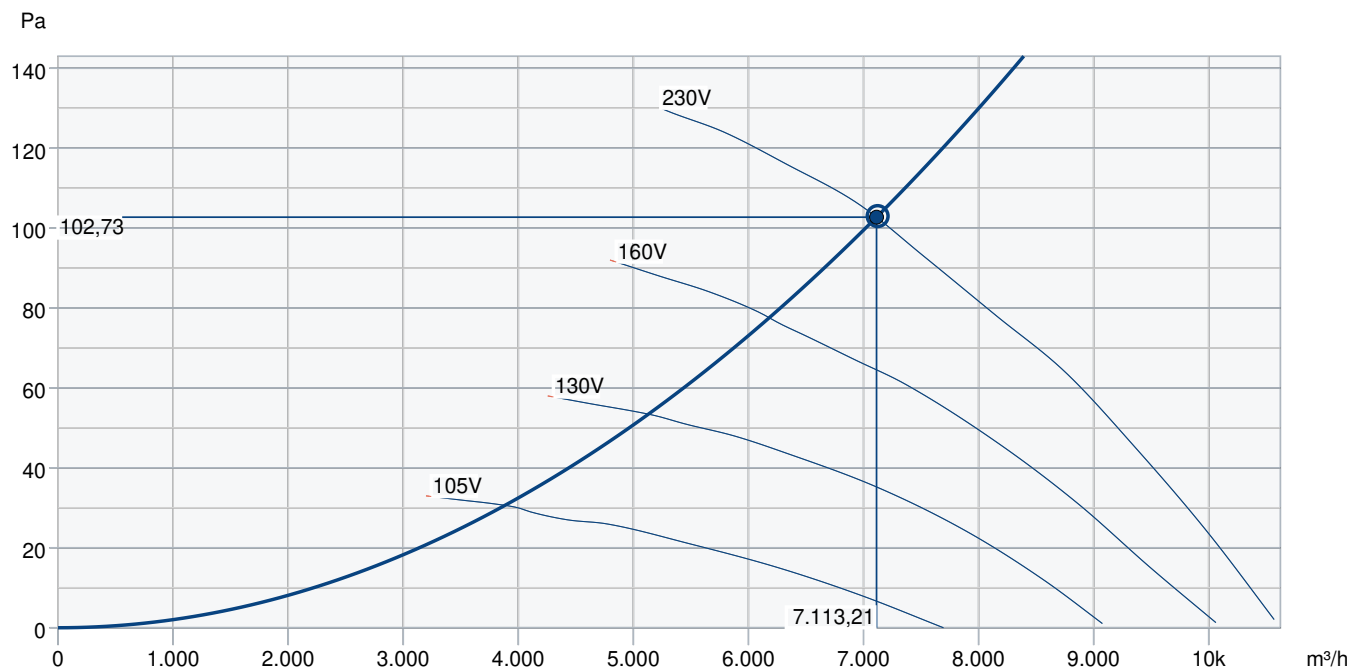
[Více podrobností naleznete na online katalogu](#)

**Technické parametry**

Nominální údaje	
Napětí (jmenovité)	230 V
Frekvence	50 Hz
Fáze	1~
Připojení motoru	D
Příkon (W)	600 W
Příkon (kW)	0,6 kW
Proud	2,8 A
Otáčky ventilátoru	920 ot/min.
Průtok vzduchu	max 10.624 m <sup>3</sup> /h
Průtok vzduchu při maximální účinnosti	6.958 m <sup>3</sup> /h
Specifický poměr	1,000000
Kapacita kondenzátoru	14 μF
Maximální teplota média	max 70 °C
Max. teplota média při regulaci otáček	70 °C
Ochrana/Klasifikace	
Třída krytí, motor	IP54
Třída izolace	F
Údaje dle ErP	
Splňuje požadavky ErP:	ErP 2018
Kategorie měření	A
Stupeň účinnosti	45,6 η <sub>actual</sub>
Účinnost, statická	37,7 η <sub>statA</sub>
Cílový stupeň účinnosti ErP2013	36 η <sub>target2013</sub>
Cílový stupeň účinnosti ErP2015	40 η <sub>target2015</sub>
Rozměry a hmotnosti	
Hmotnost	26,5 kg
Ostatní	
Barva, plášť	Černá
Typ motoru	AC

**Rozměry**

**Schéma zapojení**


# Výkonová křivka



## Základní data

Požadovaný průtok vzduchu	7.123 m³/h
Požadovaný statický tlak	103 Pa
Průtok vzduchu	7.113 m³/h
Pracovní statický tlak	103 Pa
Hustota vzduchu	1,204 kg/m³
Výkon	566,1 W
Pracovní otáčky - normální úroveň	924 ot/min
Proud	2,61 A
SFP	0,286 kW/m³/s
Řídicí napětí	230,0 V
Napájecí napětí	230 V

Hladina akustického výkonu		63	125	250	500	1k	2k	4k	8k	Celkem
Vstup	dB(A)	21	39	52	62	72	73	68	56	76
Výstup	dB(A)	22	39	53	62	71	72	66	55	75

## Příslušenství

REE 4 (5317)  
REV 5POL/05 (33979)  
S-ET 10 - new (161199)  
VK 63 (87704)

REU 5 (5006)  
RTRE 5 (5010)  
SG AW-D 630 (30605)

## Dokumenty

L-BAL-001-SYSTEMAIR.PDF  
Návod\_AR\_AW\_sileo\_2012.pdf  
EU Declaration of Conformity\_002  
installation variations\_1\_AR\_AW.pdf